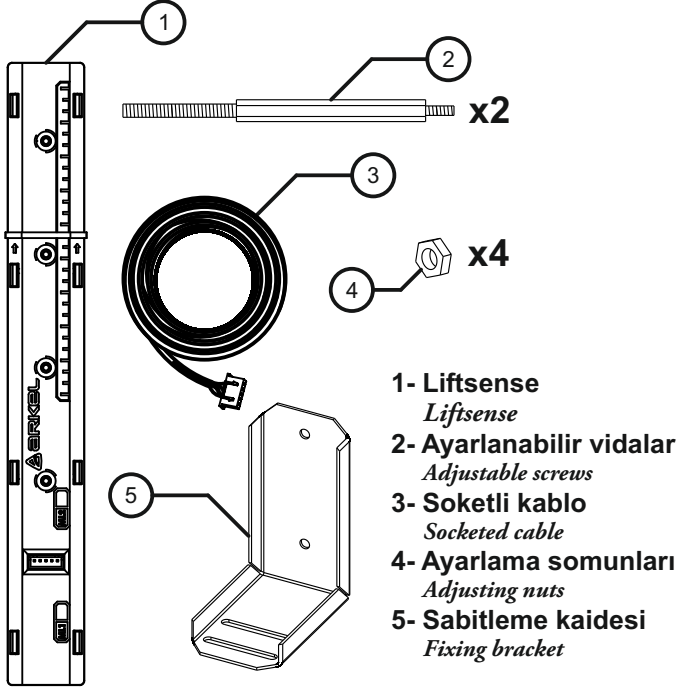


Liftsense Konum Algılayıcı

Liftsense Positioning Sensor

İçindekiler

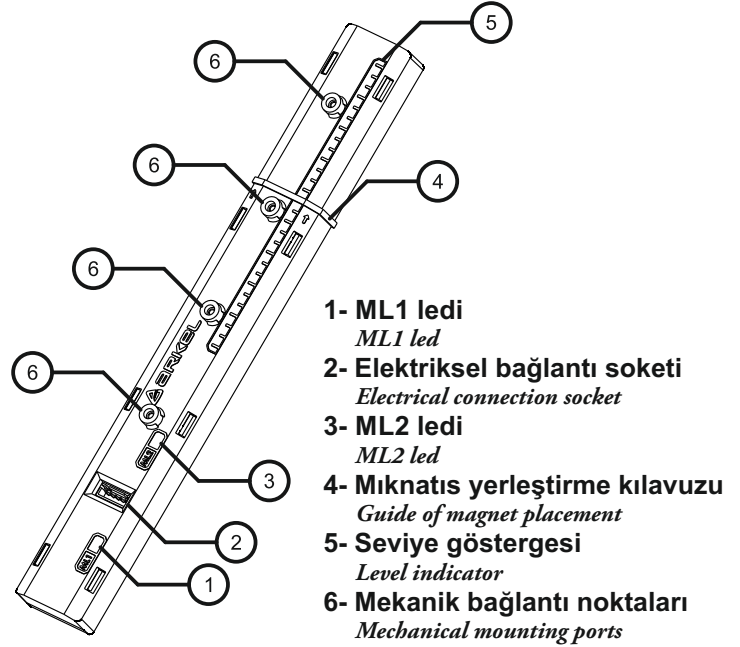
Contents



- 1- Liftsense
Liftsense
- 2- Ayarlanabilir vidalar
Adjustable screws
- 3- Soketli kablo
Socketed cable
- 4- Ayarlama somunları
Adjusting nuts
- 5- Sabitleme kaidesi
Fixing bracket

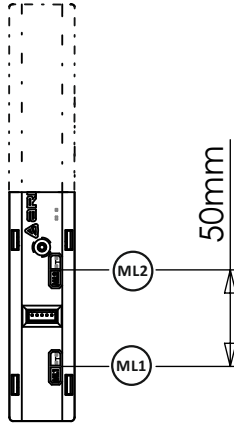
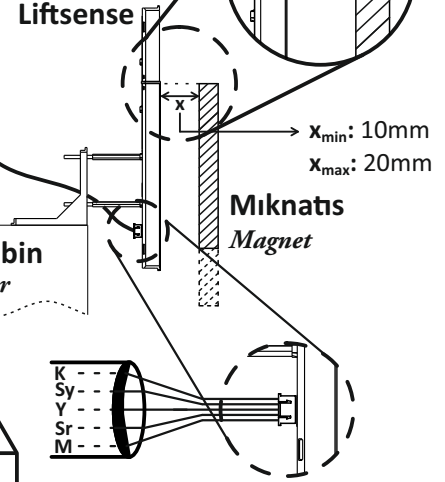
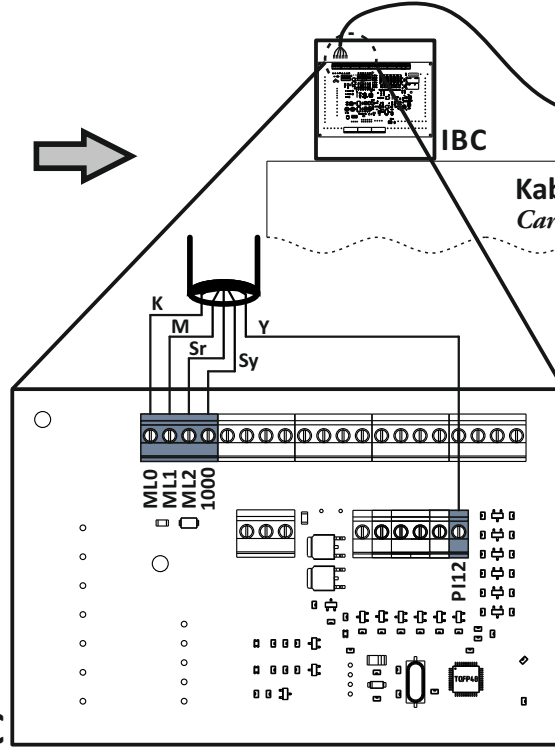
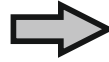
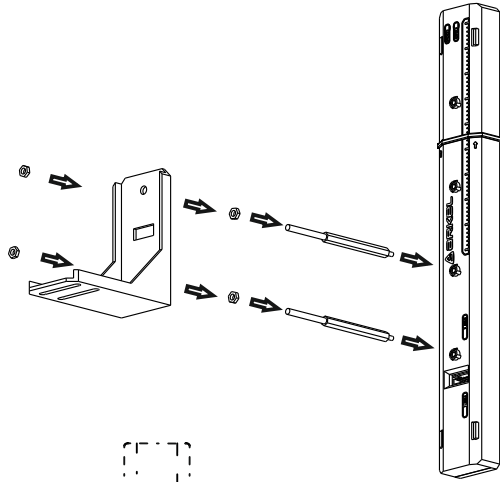
Liftsense

Liftsense



- 1- ML1 ledi
ML1 led
- 2- Elektriksel bağlantı soketi
Electrical connection socket
- 3- ML2 ledi
ML2 led
- 4- Mıknatıs yerleştirme kılavuzu
Guide of magnet placement
- 5- Seviye göstergesi
Level indicator
- 6- Mekanik bağlantı noktaları
Mechanical mounting ports

Montaj Mounting



- K: Kırmızı (+24V)**
Red (+24V)
- Sr: Sarı (ML2)**
Yellow (ML2)
- M: Mavi (ML1)**
Blue (ML1)
- Sy: Siyah (GND)**
Black (GND)
- Y: Yeşil (DATA)**
Green (DATA)